

DEUTSCHES INSTITUT FÜR BAUTECHNIK

Anstalt des öffentlichen Rechts

10829 Berlin, 2. Mai 2006
Kolonnenstraße 30 L
Telefon: 030 78730-317
Telefax: 030 78730-320
GeschZ.: II 21.1-1.9.1-244/06

Allgemeine bauaufsichtliche Zulassung

Zulassungsnummer:

Z-9.1-244

Antragsteller:

GH-Baubeschläge GmbH
Hinterm Schloß 8-10
32549 Bad Oeynhausen

Zulassungsgegenstand:

GH-Balkenschuhe Typ GH 04/Kombi

Geltungsdauer bis:

30. April 2011

Der oben genannte Zulassungsgegenstand wird hiermit allgemein bauaufsichtlich zugelassen. *
Diese allgemeine bauaufsichtliche Zulassung umfasst elf Seiten und acht Anlagen.



* Diese allgemeine bauaufsichtliche Zulassung ersetzt die allgemeine bauaufsichtliche Zulassung Nr. Z-9.1-244 vom 27. Oktober 2000.
Der Gegenstand ist erstmals am 19. Oktober 1990 allgemein bauaufsichtlich zugelassen worden.

I. ALLGEMEINE BESTIMMUNGEN

- 1 Mit der allgemeinen bauaufsichtlichen Zulassung ist die Verwendbarkeit bzw. Anwendbarkeit des Zulassungsgegenstandes im Sinne der Landesbauordnungen nachgewiesen.
- 2 Die allgemeine bauaufsichtliche Zulassung ersetzt nicht die für die Durchführung von Bauvorhaben gesetzlich vorgeschriebenen Genehmigungen, Zustimmungen und Bescheinigungen.
- 3 Die allgemeine bauaufsichtliche Zulassung wird unbeschadet der Rechte Dritter, insbesondere privater Schutzrechte, erteilt.
- 4 Hersteller und Vertreiber des Zulassungsgegenstandes haben, unbeschadet weitergehender Regelungen in den "Besonderen Bestimmungen", dem Verwender bzw. Anwender des Zulassungsgegenstandes Kopien der allgemeinen bauaufsichtlichen Zulassung zur Verfügung zu stellen und darauf hinzuweisen, dass die allgemeine bauaufsichtliche Zulassung an der Verwendungsstelle vorliegen muss. Auf Anforderung sind den beteiligten Behörden Kopien der allgemeinen bauaufsichtlichen Zulassung zur Verfügung zu stellen.
- 5 Die allgemeine bauaufsichtliche Zulassung darf nur vollständig vervielfältigt werden. Eine auszugsweise Veröffentlichung bedarf der Zustimmung des Deutschen Instituts für Bautechnik. Texte und Zeichnungen von Werbeschriften dürfen der allgemeinen bauaufsichtlichen Zulassung nicht widersprechen. Übersetzungen der allgemeinen bauaufsichtlichen Zulassung müssen den Hinweis "Vom Deutschen Institut für Bautechnik nicht geprüfte Übersetzung der deutschen Originalfassung" enthalten.
- 6 Die allgemeine bauaufsichtliche Zulassung wird widerruflich erteilt. Die Bestimmungen der allgemeinen bauaufsichtlichen Zulassung können nachträglich ergänzt und geändert werden, insbesondere, wenn neue technische Erkenntnisse dies erfordern.



II. BESONDERE BESTIMMUNGEN

1 Zulassungsgegenstand und Anwendungsbereich

1.1 Zulassungsgegenstand

GH-Balkenschuhe des Typs GH 04/Kombi sind Verbindungsmittel aus 2 mm dickem verzinktem oder nichtrostendem Stahlblech nach Abschnitt 2.1, z. B. gemäß Anlage 1. Sie dienen der Verbindung von Trägern aus Vollholz oder Brettschichtholz - im Folgenden "Nebenträger" genannt - mit Trägern aus Vollholz oder Brettschichtholz oder mit Bauteilen aus Beton, Stahl, Mauerwerk - im folgenden "Hauptträger" genannt -.

1.2 Anwendungsbereich

Die Balkenschuhe dürfen als Verbindungsmittel für tragende Holzkonstruktionen angewendet werden, die nach den Normen DIN 1052-1:1988-04 - Holzbauwerke; Berechnung und Ausführung - und DIN 1052-2:1988-04 - Holzbauwerke; Mechanische Verbindungen - bemessen und auszuführen sind, soweit in dieser allgemeinen bauaufsichtlichen Zulassung nichts anderes bestimmt ist.

Die Holzkonstruktion darf auch nach DIN 1052:2004-08, Entwurf, Berechnung und Bemessung von Holzbauwerken – Allgemeine Bemessungsregeln und Bemessungsregeln für den Hochbau – oder nach DIN V ENV 1995-1-1:1994-06 - Eurocode 5: Entwurf, Berechnung und Bemessung von Holzbauwerken; Teil 1-1: Allgemeine Bemessungsregeln, Bemessungsregeln für den Hochbau - in Verbindung mit dem Nationalen Anwendungsdokument "Richtlinie zur Anwendung von DIN V ENV 1995-1-1", Ausgabe Februar 1995, bemessen werden.

Die Balkenschuhe dürfen nur für Auflageranschlüsse bei Tragwerken verwendet werden, die vorwiegend ruhend belastet sind (siehe DIN 1055-3). Sie dürfen nur für Balkenschuhanschlüsse an verdrehungssteife oder gegen Verdrehen ausreichend gesicherte Hauptträger verwendet werden.

Holzbauteile aus Vollholz müssen aus Nadelholz mindestens der Sortierklasse S 10 bestehen. Das Brettschichtholz muss den Anforderungen der Norm DIN 1052 entsprechen.

Die Balkenschuhe dürfen auch zur Verbindung von Nebenträgern aus Vollholz oder Brettschichtholz mit Bauteilen aus Beton, Stahl oder Mauerwerk verwendet werden.

Bei Verbindungen mit Hauptträgern aus Vollholz oder Brettschichtholz gilt für den Anwendungsbereich der Balkenschuhe je nach den Umweltbedingungen bei Balkenschuhen aus verzinktem Stahlblech die Norm DIN 1052, bei Balkenschuhen aus nichtrostendem Stahlblech die allgemeine bauaufsichtliche Zulassung Nr. Z-30.3-6. Bei Verbindungen mit Bauteilen aus Beton, Stahl oder Mauerwerk gelten für den Anwendungsbereich zusätzlich die Technischen Baubestimmungen oder allgemeinen bauaufsichtlichen Zulassungen der Befestigungsmittel.

2 Bestimmungen für die GH-Balkenschuhe

2.1 Eigenschaften

2.1.1 Die Balkenschuhe sind aus Stahl der Sorte S 250 GD+Z oder S 280 GD+Z nach DIN EN 10326:2004-09 herzustellen, der vor dem Stanzen der Löcher folgende mechanische Eigenschaften haben muss:



S250GD+Z:

| | |
|---------------|----------------------------------|
| Streckgrenze | $R_{eH} \geq 250 \text{ N/mm}^2$ |
| Zugfestigkeit | $R_m \geq 330 \text{ N/mm}^2$, |
| Bruchdehnung | $A_{80} \geq 19 \%$. |

S280GD+Z:

| | |
|---------------|----------------------------------|
| Streckgrenze | $R_{eH} \geq 280 \text{ N/mm}^2$ |
| Zugfestigkeit | $R_m \geq 360 \text{ N/mm}^2$, |
| Bruchdehnung | $A_{80} \geq 18 \%$. |

Die Balkenschuhe müssen mindestens den Korrosionsschutz nach DIN 1052 haben.

2.1.2 Die Balkenschuhe dürfen auch aus nichtrostendem Stahl der Werkstoff-Nr. 1.4301, 1.4401, 1.4541 oder 1.4571 nach der allgemeinen bauaufsichtlichen Zulassung Nr. Z-30.3-6 hergestellt werden, der jedoch eine 0,2 %-Dehngrenze von mindestens $R_{p0,2} = 240 \text{ N/mm}^2$ haben muss.

2.1.3 Die Balkenschuhe müssen bezüglich der Form, der Maße und der zulässigen Abweichungen den Anlagen 1 bis 5 entsprechen. Die Blechdicke muss für die Stahlsorte S 250 GD+Z $2,0 \text{ mm} \pm 0,14 \text{ mm}$ und für die Stahlsorte S 280 GD+Z $2,0 \text{ mm} \pm 0,17 \text{ mm}$ betragen.

Die Abweichung der Nagellochabstände untereinander und vom Rand darf höchstens $\pm 0,5 \text{ mm}$ betragen. Die großen Löcher müssen gemäß Anlagen 1 bis 5 angeordnet sein, wobei zwischen Lochrand (Rand der großen Löcher) und Nagellochrand an keiner Stelle ein Abstand von $2,25 \text{ mm}$ unterschritten werden darf. Der Durchmesser der großen Löcher darf $9,0 \text{ mm}$ bei den Balkenschuhen nach Anlage 1 und $11,0 \text{ mm}$ bei den Balkenschuhen nach den Anlagen 2 bis 5 nicht überschreiten.

2.2 Verpackung und Kennzeichnung

Die Verpackung der Balkenschuhe und der Lieferschein müssen vom Hersteller mit dem Übereinstimmungszeichen (Ü-Zeichen) nach den Übereinstimmungszeichen-Verordnungen der Länder gekennzeichnet werden. Die Kennzeichnung darf nur erfolgen, wenn die Voraussetzungen nach Abschnitt 2.3 erfüllt sind.

Darüber hinaus müssen die Verpackungen und der Lieferschein folgende Angaben enthalten:

- Bezeichnung des Zulassungsgegenstandes
(bei Balkenschuhen aus nichtrostendem Stahl ist die Werkstoffnummer hinzuzufügen)
- Herstellwerk

Die Balkenschuhe müssen mit dem Herstellerkennzeichen und der Zulassungsnummer versehen sein.

2.3 Übereinstimmungsnachweis

2.3.1 Allgemeines

Die Bestätigung der Übereinstimmung der Balkenschuhe mit den Bestimmungen dieser allgemeinen bauaufsichtlichen Zulassung muss für jedes Herstellwerk mit einem Übereinstimmungszertifikat auf der Grundlage einer werkseigenen Produktionskontrolle und einer regelmäßigen Fremdüberwachung einschließlich einer Erstprüfung der Balkenschuhe nach Maßgabe der folgenden Bestimmungen erfolgen.

Für die Erteilung des Übereinstimmungszertifikates und die Fremdüberwachung einschließlich der dabei durchzuführenden Produktprüfungen hat der Hersteller der Balkenschuhe eine hierfür anerkannte Zertifizierungsstelle sowie eine hierfür anerkannte Überwachungsstelle einzuschalten.

Dem Deutschen Institut für Bautechnik ist von der Zertifizierungsstelle eine Kopie des von ihr erteilten Übereinstimmungszertifikats zur Kenntnis zu geben.



2.3.2 Werkseigene Produktionskontrolle

In jedem Herstellwerk ist eine werkseigene Produktionskontrolle einzurichten und durchzuführen. Unter werkseigener Produktionskontrolle wird die vom Hersteller vorzunehmende kontinuierliche Überwachung der Produktion verstanden, mit der dieser sicherstellt, dass die von ihm hergestellten Bauprodukte den Bestimmungen dieser allgemeinen bauaufsichtlichen Zulassung entsprechen.

Im Rahmen der werkseigenen Produktionskontrolle sind mindestens die folgenden Prüfungen durchzuführen:

- Maße der Balkenschuhe gemäß Anlagen 1 bis 5
- Stahlgüte
- Korrosionsschutz
- Bleche aus nichtrostendem Stahl sind mit Lieferschein entsprechend der allgemeinen bauaufsichtlichen Zulassung Nr. Z-30.3-6, Bleche nach DIN EN 10326 sind mindestens mit Werkszeugnis "2.2" nach DIN EN 10204 zu beziehen, anhand des Lieferscheins bzw. der Prüfbescheinigung ist die Einhaltung der Anforderungen nach Abschnitt 2.1.1 bzw. 2.1.2 zu überprüfen.

Einzelheiten der werkseigenen Produktionskontrolle sind im Überwachungsvertrag zu regeln.

Die Ergebnisse der werkseigenen Produktionskontrolle sind aufzuzeichnen und auszuwerten. Die Aufzeichnungen müssen mindestens folgende Angaben enthalten:

- Bezeichnung des Bauprodukts bzw. des Ausgangsmaterials und der Bestandteile
- Art der Kontrolle oder Prüfung
- Datum der Herstellung und der Prüfung des Bauprodukts bzw. des Ausgangsmaterials oder der Bestandteile
- Ergebnis der Kontrollen und Prüfungen und, soweit zutreffend, Vergleich mit den Anforderungen
- Unterschrift des für die werkseigene Produktionskontrolle Verantwortlichen

Die Aufzeichnungen sind mindestens fünf Jahre aufzubewahren und der für die Fremdüberwachung eingeschalteten Überwachungsstelle vorzulegen. Sie sind dem Deutschen Institut für Bautechnik und der zuständigen obersten Bauaufsichtsbehörde auf Verlangen vorzulegen.

Bei ungenügendem Prüfergebnis sind vom Hersteller unverzüglich die erforderlichen Maßnahmen zur Abstellung des Mangels zu treffen. Bauprodukte, die den Anforderungen nicht entsprechen, sind so zu handhaben, dass Verwechslungen mit übereinstimmenden ausgeschlossen werden. Nach Abstellung des Mangels ist - soweit technisch möglich und zum Nachweis der Mängelbeseitigung erforderlich - die betreffende Prüfung unverzüglich zu wiederholen.

2.3.3 Fremdüberwachung

In jedem Herstellwerk ist die werkseigene Produktionskontrolle durch eine Fremdüberwachung regelmäßig zu überprüfen, mindestens jedoch zweimal jährlich.

Im Rahmen der Fremdüberwachung ist eine Erstprüfung der Balkenschuhe durchzuführen und können auch Proben für Stichprobenprüfungen entnommen werden. Die Probenahme und Prüfungen obliegen jeweils der anerkannten Überwachungsstelle.

Die Ergebnisse der Zertifizierung und Fremdüberwachung sind mindestens fünf Jahre aufzubewahren. Sie sind von der Zertifizierungsstelle bzw. der Überwachungsstelle dem Deutschen Institut für Bautechnik und der zuständigen obersten Bauaufsichtsbehörde auf Verlangen vorzulegen.



3 Bestimmungen für die Bemessung

3.1 Allgemeines

Für die Bemessung von Holzkonstruktionen unter Verwendung der GH-Balkenschuhe gilt DIN 1052, soweit in dieser allgemeinen bauaufsichtlichen Zulassung nichts anderes bestimmt ist.

Die Holzkonstruktion darf unter Berücksichtigung der entsprechenden nachstehenden Bestimmungen auch nach DIN V ENV 1995-1-1:1994-06 (in Verbindung mit dem Nationalen Anwendungsdokument) bemessen werden.

Beim Anschluss der Balkenschuhe an Bauteile aus Beton, Stahl oder Mauerwerk gelten für die Bemessung der Befestigungsmittel und für die Bemessung der Beton-, Stahl- oder Mauerwerkskonstruktionen die zugehörigen Technischen Baubestimmungen und allgemeinen bauaufsichtlichen Zulassungen, soweit in dieser allgemeinen bauaufsichtlichen Zulassung nichts anderes bestimmt ist.

Eine Belastung der Balkenschuhe rechtwinklig zu ihrer Symmetrieachse darf nur bei Anschlüssen an Hauptträger aus Vollholz oder Brettschichtholz, nur bei Ausnagelung aller Nagellöcher (Vollausnagelung) und nur, wenn auf den Anlagen 1 bis 5 ein Formfaktor c (siehe Abschnitte 3.2.1.2 und 3.2.2.2) angegeben ist, in Rechnung gestellt werden.

Beim einseitigen Anschluss von Balkenschuhen muss das Versatzmoment $M_V = F_N \cdot (B_H/2 + 30 \text{ mm})$, durch das Hauptträger aus Vollholz, Brettschichtholz oder Stahl auf Torsion beansprucht werden, beim Nachweis des Hauptträgers berücksichtigt werden, soweit nicht durch konstruktive Maßnahmen ein Verdrehen verhindert wird. Dies gilt auch für zweiseitige Anschlüsse, bei denen sich die Auflagerkräfte F_N einander gegenüberliegender Nebenträger um mehr als 20 % unterscheiden. Wird das Verdrehen durch konstruktive Maßnahmen verhindert, so ist nachzuweisen, dass die Kräfte aus dem Versatzmoment durch die Aussteifungskonstruktion aufgenommen und abgeleitet werden können.

Dies gilt sinngemäß auch bei Anschlüssen an Beton oder Mauerwerk.

3.2 Anschlüsse an Hauptträger aus Vollholz oder Brettschichtholz

3.2.1 Bemessung nach DIN 1052:1988-04

3.2.1.1 Für die Balkenschuh-Verbindung ist nachzuweisen, dass die zu übertragende Anschlusskraft (Auflagerkraft des Nebenträgers) die zulässigen Belastungen nach Abschnitt 3.2.1.2, Gleichung (1) und Gleichung (2), nicht überschreitet und die Bedingung (3) erfüllt ist. Außerdem ist nachzuweisen, dass die im Hauptträger Querzug erzeugende Komponente der Anschlusskraft den zulässigen Wert nach Abschnitt 3.2.1.3, Gleichung (4), nicht überschreitet.

3.2.1.2 Die zulässige Belastung des Balkenschuhs beträgt:

a) bei Beanspruchung in Richtung der Symmetrieachse
zul $F_1 = n_N \cdot \text{zul } N_1$ (1)

b) bei Beanspruchung rechtwinklig zu seiner Symmetrieachse
zul $F_2 = c \cdot \text{zul } F_1 \cdot H/H_N$ (2)

In den Gleichungen (1) und (2) bedeuten:

n_N = Anzahl der Nägel im Nebenträger, bei Teilausnagelung dürfen nur die in den Anlagen 1 bis 5 entsprechend gekennzeichneten Nägel im Nebenträger als tragend in Rechnung gestellt werden

zul N_1 = zulässige Nagelbelastung rechtwinklig zur Nagelachse (Abscheren) nach DIN 1052-2:1988-04, wobei ein eventuelles Vorbohren der Nagellöcher im Nebenträger nicht in Rechnung gestellt werden darf (siehe auch Abschnitt 4.4.4)



H = Höhe des Balkenschuhes (siehe Anlagen 1 bis 5)

H_N = Nebenträgerhöhe (siehe Anlage 6)

c = Formfaktor nach den Anlagen 1 bis 5

Bei gleichzeitiger Beanspruchung des Balkenschuhes in Richtung seiner Symmetrieachse und rechtwinklig dazu ist nachzuweisen, dass

$$\left(\frac{F_1}{zulF_1} \right)^2 + \left(\frac{F_2}{zulF_2} \right)^2 \leq 1 \quad (3)$$

ist. Hierin sind F₁ und F₂ die Bemessungswerte der Lastanteile parallel bzw. rechtwinklig zur Symmetrieachse des Balkenschuhs.

3.2.1.3 Die im Hauptträger Querzug erzeugende Komponente F_{ZL} der Anschlusskraft darf den Wert

$$zul F_{ZL} = 0,04 \cdot A_W \cdot f \text{ (kN)} \quad (4)$$

nicht überschreiten, wenn kein genauere Nachweis geführt wird.

Hierin bedeuten:

A_W = w · s

w = gegenseitiger Abstand der äußersten Nagelreihen im Hauptträger in cm

s = Einbindetiefe (siehe Anlage 6) in cm; anrechenbare Einbindetiefe ≤ 12 d_n mit d_n als Nageldurchmesser

f = Geometriefaktor für Queranschlüsse nach Anlage 7 in Abhängigkeit von a/H_H

a = Abstand der obersten Nagelreihe vom beanspruchten Trägerrand (siehe Anlage 6)

H_H = Höhe des Hauptträgers (siehe Anlage 6)

Für a/H_H > 0,7 darf dieser Nachweis entfallen.

3.2.2 Bemessung nach DIN 1052:2004-08 oder DIN V ENV 1995-1-1 (in Verbindung mit dem Nationalen Anwendungsdokument)

3.2.2.1 Für die Balkenschuh-Verbindung ist nachzuweisen, dass der Bemessungswert der zu übertragenden Anschlusskraft (Auflagerkraft des Nebenträgers) den Bemessungswert der Tragfähigkeit des Balkenschuhs nach Abschnitt 3.2.2.2 Gleichung (5) und Gleichung (6) nicht überschreitet und die Gleichung (7) erfüllt ist. Für den Nachweis der Querzugtragfähigkeit des Hauptträgers gilt Abschnitt 3.2.2.3.

3.2.2.2 Der Bemessungswert der Tragfähigkeit des Balkenschuhs beträgt:

a) bei Beanspruchung in Richtung der Symmetrieachse des Balkenschuhs

$$R_{0,d} = n_N \cdot R_d \quad (5)$$

In der Gleichung bedeuten:

n_N = Anzahl der Nägel im Nebenträger, bei Teilausnagelung dürfen nur die in den Anlagen 1 bis 5 entsprechend gekennzeichneten Nägel im Nebenträger als tragend in Rechnung gestellt werden

R_d = Bemessungswert der Tragfähigkeit je Nagel für einschnittige Stahlblech-Holzverbindungen mit dicken Stahlblechen, wobei ein eventuelles Vorbohren der Nagellöcher im Nebenträger nicht in Rechnung gestellt werden darf (siehe auch Abschnitt 4.2.4)

Eine Erhöhung der Tragfähigkeit der Nägel nach DIN 1052:2004-08 Abschnitt 12.5.4 Absatz (3) wird ausgeschlossen.



b) bei Beanspruchung rechtwinklig zur Symmetrieachse des Balkenschuhs

$$R_{90,d} = c \cdot R_{0,d} \frac{H}{H_N} \quad (6)$$

In der Gleichung bedeuten:

H = Balkenschuhhöhe

H_N = Nebenträgerhöhe

c = Formfaktor nach den Anlagen 1 bis 5

Bei gleichzeitiger Beanspruchung des Balkenschuhs in Richtung seiner Symmetrieachse und rechtwinklig dazu ist nachzuweisen, dass

$$\left(\frac{F_{0,d}}{R_{0,d}} \right)^2 + \left(\frac{F_{90,d}}{R_{90,d}} \right)^2 \leq 1 \quad (7)$$

ist. Hierin sind F_{0,d} und F_{90,d} die Bemessungswerte der Lastanteile parallel bzw. rechtwinklig zur Symmetrieachse des Balkenschuhs.

3.2.2.3 Der Nachweis der Aufnahme der Querkzugbeanspruchung durch den Hauptträger ist einschließlich des Nachweises erforderlicher Verstärkungen nach DIN 1052:2004-08 zu führen.

3.3 Anschlüsse an Bauteile aus Beton, Stahl oder Mauerwerk mit Balkenschuhen nach den Anlagen 1 bis 5

3.3.1 Für die Balkenschuh-Verbindung ist nachzuweisen:

- der Nebenträgeranschluss nach Abschnitt 3.3.2
- die Befestigungsmittel incl. Befestigungsuntergrund nach Abschnitt 3.3.3
- die Lochleibung im Balkenschuhblech nach Abschnitt 3.3.4

3.3.2 Es ist nachzuweisen:

- a) im Rahmen der Bemessung nach DIN 1052-1 und -2:1988-04, dass die zu übertragende Anschlusskraft (Auflagerkraft des Nebenträgers) die zulässige Belastung nach Abschnitt 3.2.1.2 Gleichung (1) nicht überschreitet.
- b) im Rahmen der Bemessung nach DIN 1052:2004-08 oder DIN V ENV 1995-1-1 (in Verbindung mit dem nationalen Anwendungsdokument), dass der Bemessungswert der zu übertragenden Anschlusskraft (Auflagerkraft des Nebenträgers) den Bemessungswert der Tragfähigkeit des Balkenschuhs nach Abschnitt 3.2.2.2 Gleichung (5) nicht überschreitet.

3.3.3 Beim Nachweis des Befestigungsmittels und des Befestigungsuntergrundes (Hauptträger) sind das Exzentrizitätsmoment $M_e = F_N \cdot e$ aus der Auflagerkraft F_N des Nebenträgers und der Ausmitte e der Kraft F_N bezogen auf den Hauptträgeranschluss (siehe Anlage 8), sowie die zusätzliche Biegebeanspruchung der Befestigungsmittel bei Zulage einer Unterlagsplatte zu berücksichtigen.

3.3.4 Es ist nachzuweisen, dass die Lochleibungskraft $V_{l,S,d}$ eines Befestigungsmittels an einer Lochwandung die Grenzlochleibungskraft $V_{l,R,d}$ nicht überschreitet

$$\frac{V_{l,S,d}}{V_{l,R,d}} \leq 1$$

Die Grenzlochleibungskraft $V_{l,R,d}$ ist nach folgender Gleichung zu ermitteln:

$$V_{l,R,d} = d \cdot d_{sch} \cdot \sigma_{l,R,d} \text{ in N}$$

mit

d = 2,0 mm (Blechdicke)

d_{sch} = Durchmesser des Befestigungsmittels in mm

σ_{l,R,d} = 320 N/mm² (Grenzlochleibungsspannung).



Bei der Ermittlung der Lochleibungskraft $V_{l,s,d}$ eines Befestigungsmittels sind die Teilsicherheitsbeiwerte der Einwirkungen gemäß DIN 18800-1:1990-11 - Stahlbauten; Bemessung und Konstruktion - zu berücksichtigen.

3.4 Bei der Verwendung von Schrauben nach der allgemeinen bauaufsichtlichen Zulassung Nr. Z-9.1-375 ist als zulässige Belastung bzw. als Bemessungswert der Tragfähigkeit des Balkenschuhs der sich für Sondernägel $d_n = 4,0$ mm ergebende Wert nach Gleichung (1) bzw. (5) in Rechnung zu stellen. Der Querschnittsnachweis ist unter Berücksichtigung der Einschraubtiefe der Schrauben, maximal 48 mm, anstelle der Einschlagtiefe der Sondernägel zu führen.

3.5 Brandschutz

Werden Anforderungen an den Feuerwiderstand der Holzkonstruktion gestellt, zu deren Herstellung die Balkenschuhe verwendet werden, ist die Feuerwiderstandsklasse nach DIN 4102-2 dieser Verbindungen nachzuweisen.

4 Bestimmungen für die Ausführung

4.1 Allgemeines

Die Balkenschuhe und die mit diesen verbundenen Haupt- und Nebenträger sind entsprechend den Anlagen 6 bzw. 8 anzuordnen.

Die Breite B_N der Nebenträger muss dem Balkenschuhmaß B (siehe Anlagen 1 bis 5) entsprechen. Der Nebenträger darf beim Einbau nicht schmaler als $B - 3$ mm sein. Seine Höhe H_N muss mindestens so groß sein, dass der Mindestrandabstand des obersten Nagels im Nebenträgeranschluss rechtwinklig zur Faser von $5 d_n = 20$ mm nicht unterschritten wird. Die Höhe des Nebenträgers H_N darf $1,5 \times H$ (Balkenschuhmaß H siehe Anlagen 1 bis 5) nur überschreiten, wenn seine Kippsicherheit nachgewiesen wird.

Für Balkenschuhe aus nichtrostendem Stahl nach Abschnitt 2.1.2 dürfen nur Verbindungsmittel (Nägel, Schrauben, Dübel) aus entsprechendem nichtrostendem Stahl verwendet werden. Für Balkenschuhe aus verzinktem Stahlblech dürfen keine Verbindungsmittel aus nichtrostendem Stahl verwendet werden.

Eine mögliche Kontaktkorrosion ist durch eine geeignete Werkstoffwahl auszuschließen.

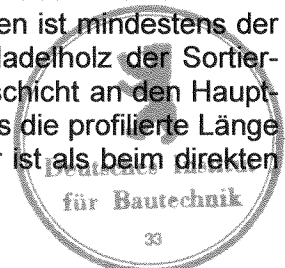
4.2 Verbindungen mit Hauptträgern aus Vollholz oder Brettschichtholz

4.2.1 Zwischen dem Stirnende des Nebenträgers und dem Hauptträger bzw. der Zwischenschicht darf ein Zwischenraum von höchstens 3 mm sein (siehe Anlage 6).

Der Balkenschuh darf über eine Zwischenschicht aus folgenden Holzwerkstoffplatten angeschlossen werden:

- Faserplatten nach DIN EN 13986 (DIN EN 622-2 und 622-3) und DIN V 20000-1 oder nach allgemeiner bauaufsichtlicher Zulassung, Mindestrohddichte 650 kg/m^3
- OSB-Platten (Oriented Strand Board) des Typs OSB/3 und OSB/4 nach DIN EN 13986 (DIN EN 300) und DIN V 20000-1 oder nach allgemeiner bauaufsichtlicher Zulassung
- Kunstharzgebundene Spanplatten nach DIN EN 13986 (DIN EN 312) und DIN V 20000-1 oder nach allgemeiner bauaufsichtlicher Zulassung
- Sperrholz nach DIN EN 13986 (DIN EN 636) und DIN V 20000-1 oder nach allgemeiner bauaufsichtlicher Zulassung
- Gipsfaserplatten nach allgemeiner bauaufsichtlicher Zulassung

Der Wert für die charakteristische Lochleibungsfestigkeit der Holzwerkstoffplatten muss mindestens den Wert für Vollholz aus Nadelholz Sortierklasse S10 haben. Für den Wert der Druckfestigkeit bei Plattenbeanspruchung der Holzwerkstoffplatten ist mindestens der Wert der Druckfestigkeit rechtwinklig zur Faser für Vollholz aus Nadelholz der Sortierklasse S10 einzuhalten. Wird der Balkenschuh über eine Zwischenschicht an den Hauptträger angeschlossen, muss die Nagellänge so gewählt werden, dass die profilierte Länge des Schafts im Hauptträger hinter der Zwischenschicht nicht kleiner ist als beim direkten



Anschluss des Balkenschuhs an den Hauptträger mit den den einzelnen Balkenschuhen in den Anlagen zugeordneten Nagellängen.

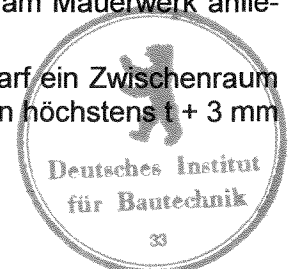
Zusätzlich ist die Zwischenschicht kraftschlüssig an den Hauptträger anzuschließen. Die zulässige Belastung bzw. der Bemessungswert der Tragfähigkeit dieses Anschlusses muss für jeden Balkenschuh mindestens gleich der zulässigen Belastung bzw. dem Bemessungswert der Tragfähigkeit des Balkenschuhs sein.

- 4.2.2 Die Breite B_H des Hauptträgers (siehe Anlage 6) muss bei beidseitiger Anordnung von Balkenschuhen mindestens $B_H = 2 \times s + 4$ mm betragen (s = Nageleinbindetiefe), bei einseitiger Anordnung mindestens der Einbindetiefe der Nägel entsprechen. Die Höhe H_H des Hauptträgers (siehe Anlage 6) muss unter Berücksichtigung des Mindestrandabstandes des obersten Nagels festgelegt werden.
- 4.2.3 Die Balkenschuhe dürfen nur mit Sondernägeln nach DIN 1052-2: 1988-04, Abschnitt 6.1, Absatz 4 der Tragfähigkeitsklasse III bzw. nach DIN 1052:2004-08, Abschnitt 12.8 Absatz (5) der Tragfähigkeitsklasse 3 mit den den einzelnen Balkenschuhen zugeordneten Nagelgrößen ($d_n \times l_n$) nach Anlage 2 verwendet werden, deren Eignung für "Nagelverbindungen mit Stahlblechen und Stahlteilen" nachgewiesen ist (siehe DIN 1052-2:1988-04, Abschnitt 7 sowie Anhänge A und C bzw. DIN 1052:2004-08, Abschnitt 12.2.3 und 12.5 sowie Anhang C1); die Sondernägel müssen über mindestens 70 % der Nagellänge profiliert sein.
- 4.2.4 Die Balkenschuhe müssen nach einer der beiden folgenden Varianten ausgenagelt werden:
- a) Bei Vollausnagelung sind alle vorhandenen Nagellöcher des jeweiligen Balkenschuhs auszunageln.
- b) Bei Teilausnagelung sind mindestens die in den Anlagen 1 bis 5 entsprechend gekennzeichneten Nagellöcher auszunageln (nicht zulässig bei Beanspruchung rechtwinklig zur Symmetrieachse des jeweiligen Balkenschuhs (s. Abschnitt 3.2)).
- Die großen Löcher mit dem Durchmesser von 9,0 mm bzw. 11,0 mm der Balkenschuhe nach den Anlagen 1 bis 5 dürfen bei Anschlüssen an Hauptträger aus Vollholz oder Brettschichtholz nicht mit Verbindungsmitteln versehen werden.
- Für das Vorbohren von Nagellöchern bei Sondernägeln gilt DIN 1052. Abweichend davon dürfen Nagellöcher im Hauptträger jedoch nicht vorgebohrt werden.
- 4.2.5 Die Balkenschuhe aus verzinktem Stahlblech dürfen auch mit Schrauben nach der allgemeinen bauaufsichtlichen Zulassung Nr. Z-9.1-375 unter Beachtung der erforderlichen Einschraubtiefen versehen werden. Die Schrauben sind hierbei entsprechend Abschnitt 4.2.4 anzuordnen, sie sind ohne Vorbohren einzudrehen. Bei Anordnung von Zwischenschichten gilt Abschnitt 4.1 entsprechend.
- 4.2.6 Wird der Nachweis nach Abschnitt 3.2.1.3 (Querzugbeanspruchung des Hauptträgers beim Nachweis nach DIN 1052:1988-04) maßgebend, so muss der Achsabstand der Balkenschuhe mindestens $A + 200$ mm (Balkenschuhmaß A siehe Anlagen 1 bis 5) und der Achsabstand des Balkenschuhs vom Trägerende mindestens $(A + 300 \text{ mm})/2$ betragen.

4.3 Verbindungen mit Bauteilen aus Beton, Stahl oder Mauerwerk

- 4.3.1 Die Balkenschuhe sind an Bauteile aus Beton oder Stahl vollflächig unmittelbar (ohne Zwischenlagen) anzuschließen. Bei einer Befestigung an Mauerwerk ist eine Stahlplatte mindestens mit der Breite A und der Höhe $H_{Pl} = H + 5$ mm mit A und H gemäß den Anlagen 1 bis 5 und einer Dicke von $t \geq 6$ mm zur Lastverteilung zwischen Balkenschuh und Befestigungsuntergrund zuzulegen, die Stahlplatte muss vollflächig am Mauerwerk anliegen.

Zwischen dem Stirnende des Nebenträgers und dem Hauptträger darf ein Zwischenraum von höchstens 3 mm, bei Anordnung einer Stahlplatte der Dicke t von höchstens $t + 3$ mm sein (siehe Anlage 8).



- 4.3.2 Die Nebenträgeranschlüsse dürfen nur mit Sondernägeln nach DIN 1052-2:1988-04, Abschnitt 6.1, Absatz 4, der Tragfähigkeitsklasse III bzw. nach DIN 1052:2004-08, Abschnitt 12.8 Absatz (5) der Tragfähigkeitsklasse 3 mit den den einzelnen Balkenschuhen zugeordneten Nagelgrößen ($d_n \times l_n$) nach den Anlagen 1 bis 5 ausgeführt werden, deren Eignung für "Nagelverbindungen mit Stahlblechen und Stahlteilen" nachgewiesen ist (siehe DIN 1052-2:1988-04, Abschnitt 7, sowie Anhänge A und C bzw. DIN 1052:2004-08, Abschnitt 12.2.3 und 12.5 sowie Anhang C1); die Sondernägel müssen über mindestens 70 % der Nagellänge profiliert sein.
- 4.3.3 Die Hauptträgeranschlüsse dürfen nur mit Schrauben oder allgemein bauaufsichtlich zugelassenen Dübeln ausgeführt werden, für die Ausführung der Befestigungen gelten die zugehörigen Technischen Baubestimmungen und allgemeinen bauaufsichtlichen Zulassungen. Diese Befestigungsmittel sind symmetrisch und zumindest in den beiden oberen großen Löchern der Balkenschuhe anzuordnen.
Der Nenndurchmesser dieser Befestigungsmittel muss bei einem Lochdurchmesser $\varnothing L = 9 \text{ mm}$ mindestens 8 mm und bei $\varnothing L = 11 \text{ mm}$ mindestens 10 mm betragen.
Es sind Unterlegscheiben mit einem Mindestaußendurchmesser von 20 mm und einer Dicke von mindestens 2 mm anzuordnen.
- 4.3.4 Am Nebenträgeranschluss sind alle vorhandenen Nagellöcher der Balkenschuhe auszunageln, die Nagellöcher am Hauptträgeranschluss dürfen nicht mit Befestigungsmitteln versehen werden.
Für das Vorbohren von Nagellöchern bei Sondernägeln gilt DIN 1052.
- 4.3.5 Die Balkenschuhe aus verzinktem Stahlblech dürfen auch mit Schrauben nach der allgemeinen bauaufsichtlichen Zulassung Nr. Z-9.1-375 unter Beachtung der erforderlichen Einschraubtiefen versehen werden. Die Schrauben sind hierbei entsprechend Abschnitt 4.3.4 anzuordnen, sie sind ohne Vorbohren einzudrehen.

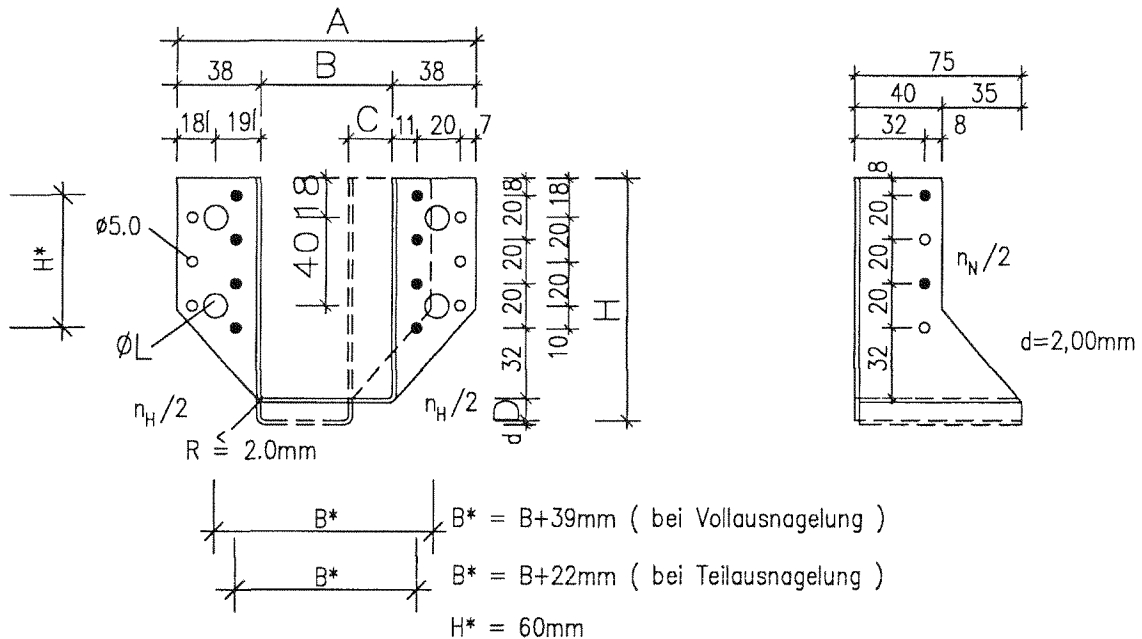
Henning

Beglaubigt



ABMESSUNGEN GH-BALKENSCHUHE TYP GH04/kombi

Sonderabmessungen aus Typ 30502kom



• bei Teilausnagelung

| ARTIKEL NR. | B x H [mm] [mm] | | A [mm] | C [mm] | D [mm] | ϕL [mm] | Nägel [mm] [mm] | | Teilausnagelung | | NAGELANZAHL | | w [cm] | |
|-------------------------|--------------------|-----|--------------|-----------|-----------|------------------|--------------------|----|-----------------|-------------|-------------|-------|-----------|-------|
| | | | | | | | | | NAGELANZAHL | c Gl.(2) | n_H | n_N | | |
| | | | | | | | | | | | | | | n_H |
| 30601 _{kom} | 40 | 110 | 116 | 20 | 10 | 9.0 | 4.0/40 | 14 | 8 | 10.2 | - | 8 | 4 | 6.2 |
| 30602 _{kom} | 45 | 108 | 121 | 15 | 8 | 9.0 | 4.0/40 | 14 | 8 | 10.7 | - | 8 | 4 | 6.7 |
| 30603 _{kom} | 51 | 105 | 127 | 9 | 5 | 9.0 | 4.0/40 | 14 | 8 | 11.3 | - | 8 | 4 | 7.3 |
| 30604 _{kom} | 64 | 98 | 140 | -4 | -2 | 9.0 | 4.0/40 | 14 | 8 | 12.6 | 0.4 | 8 | 4 | 8.6 |
| 30709 _{kom} | 70 | 95 | 146 | -10 | -5 | 9.0 | 4.0/40 | 14 | 8 | 13.2 | 0.4 | 8 | 4 | 9.2 |
| 30502 _{kom} | 60 | 100 | 136 | 0 | 0 | 9.0 | 4.0/40 | 14 | 8 | 12.2 | 0.4 | 8 | 4 | 8.2 |
| zulässige Abweichung | + 2,0 mm - 0 | | + 2,0 - 0 | | | | | | | | | | | |

Zwischengrößen im Rahmen $2 \cdot H + B = 260$ mm sind möglich!



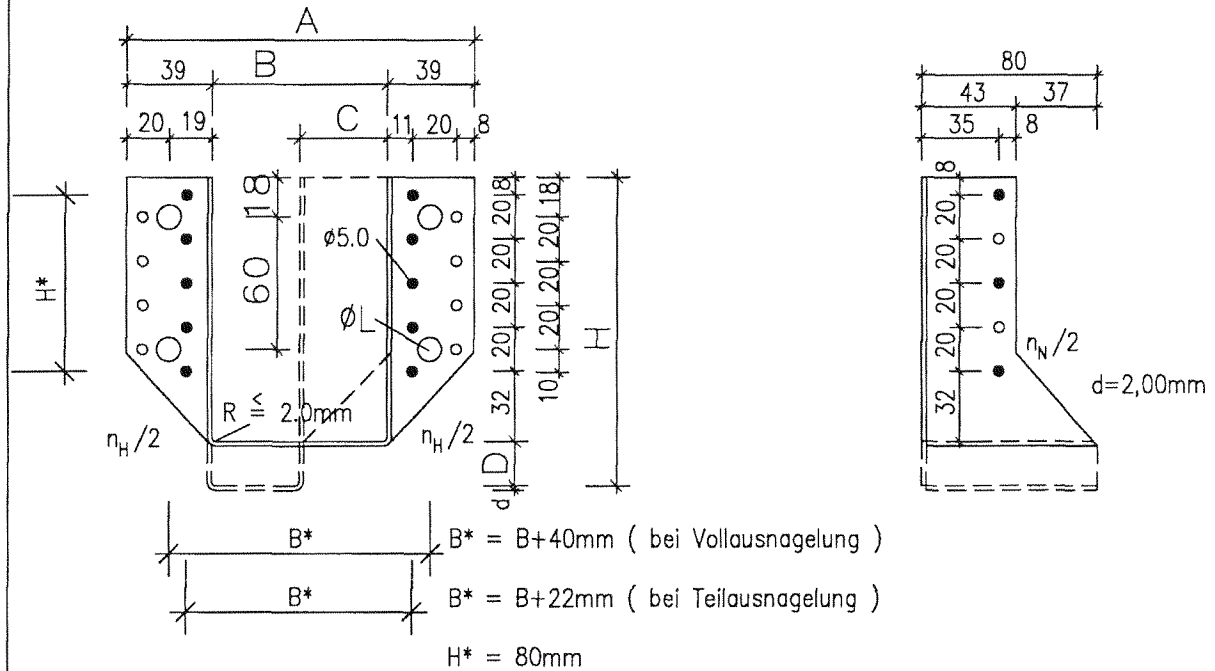
GH
Baubeschläge GmbH
244_04A1_09-2005, 16.03.05 CC

Abmessungen GH Balkenschuhe
Typ GH 04 / Kombi

Anlage 1
zur allgemeinen bauaufsichtlichen
Zulassung Z-9.1-244 vom
2. Mai 2006

ABMESSUNGEN GH-BALKENSCHUHE TYP GH04/kombi

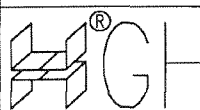
Sonderabmessungen aus Typ 30505kom



• bei Teilausnagelung

| ARTIKEL NR. | B x H | | A | C | D | ϕL | Nägel | NAGELANZAHL | | W | c | Teilausnagelung | | W |
|-------------------------|-----------------|------|--------------|----|----|----------|--------|-------------|-------|------|-----|-----------------|-------|------|
| | [mm] | [mm] | | | | | | n_H | n_N | | | n_H | n_N | |
| 30605 _{kom} | 40 | 140 | 118 | 40 | 20 | 11.0 | 4.0/40 | 18 | 10 | 10.2 | - | 10 | 6 | 6.2 |
| 30606 _{kom} | 45 | 138 | 123 | 35 | 18 | 11.0 | 4.0/40 | 18 | 10 | 10.7 | - | 10 | 6 | 6.7 |
| 30607 _{kom} | 48 | 136 | 126 | 32 | 16 | 11.0 | 4.0/40 | 18 | 10 | 11.0 | - | 10 | 6 | 7.0 |
| 30608 _{kom} | 51 | 135 | 129 | 29 | 15 | 11.0 | 4.0/40 | 18 | 10 | 11.3 | - | 10 | 6 | 7.3 |
| 30609 _{kom} | 60 | 130 | 138 | 20 | 10 | 11.0 | 4.0/40 | 18 | 10 | 12.2 | - | 10 | 6 | 8.2 |
| 30610 _{kom} | 64 | 128 | 142 | 16 | 8 | 11.0 | 4.0/40 | 18 | 10 | 12.6 | - | 10 | 6 | 8.6 |
| 30611 _{kom} | 70 | 125 | 148 | 10 | 5 | 11.0 | 4.0/40 | 18 | 10 | 13.2 | - | 10 | 6 | 9.2 |
| 30612 _{kom} | 73 | 124 | 151 | 7 | 4 | 11.0 | 4.0/40 | 18 | 10 | 13.5 | 0.4 | 10 | 6 | 9.5 |
| 30613 _{kom} | 76 | 122 | 154 | 4 | 2 | 11.0 | 4.0/40 | 18 | 10 | 13.8 | 0.4 | 10 | 6 | 9.8 |
| 30505 _{kom} | 80 | 120 | 158 | 0 | 0 | 11.0 | 4.0/50 | 18 | 10 | 14.2 | 0.4 | 10 | 6 | 10.2 |
| zulässige Abweichung | + 2,0 mm - 0 | | + 2,0 - 0 | | | | | | | | | | | |

Zwischengrößen im Rahmen $2 \cdot H + B = 320 \text{ mm}$ möglich!



Hinterm Schloss 8-10
32549 Bad Oeynhausen
Tel 05731/7580-0
Fax 05731/7580-90

Baubeschläge GmbH

244_04A2_09-2005_16.09.05 CC

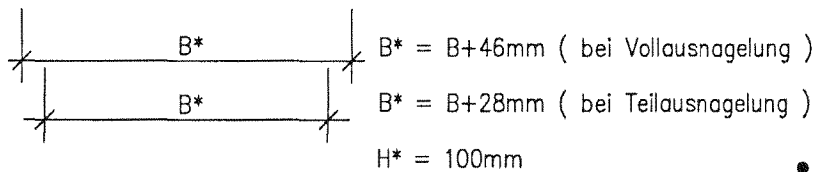
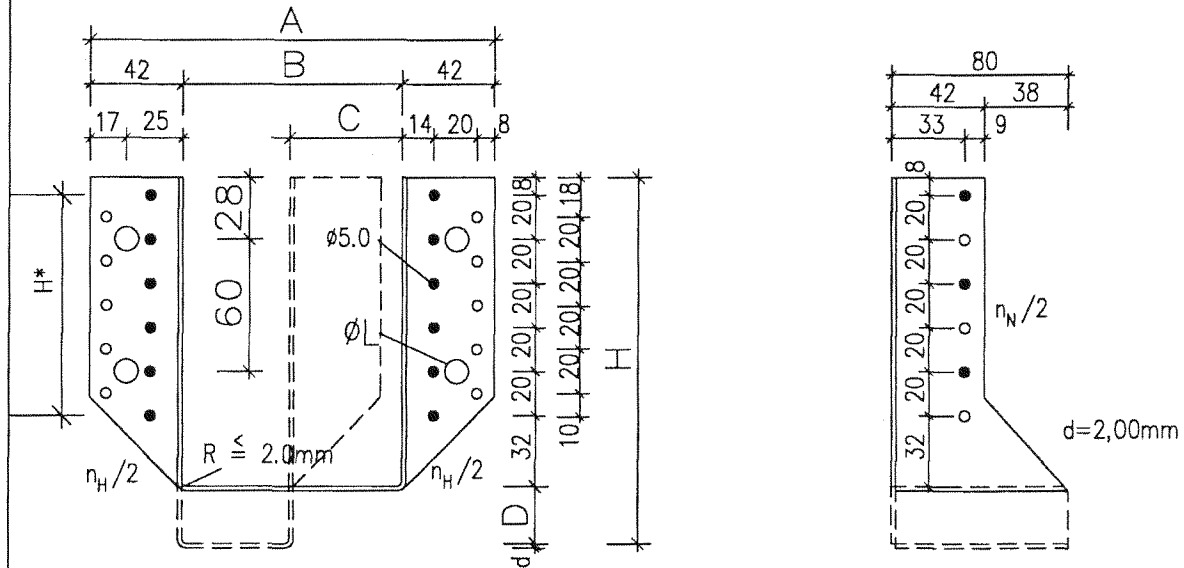
Abmessungen GH Balkenschuhe
Typ GH 04 / Kombi

Anlage 2
zur allgemeinen bauaufsichtlichen
Zulassung Z-9.1-244 vom
2. Mai 2006



ABMESSUNGEN GH-BALKENSCHUHE TYP GH04/kombi

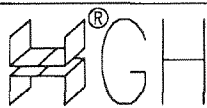
Sonderabmessungen aus Typ 30508kom



• bei Teilaussnägung

Zwischengrößen im Rahmen $2 \cdot H + B = 380\text{ mm}$ möglich!

| ARTIKEL NR. | B x H | | A | C | D | ø L | Nägel | | NAGELANZAHL | | w | c | Teilaussnägung | | w |
|-------------------------|-----------------|------|--------------|----|----|------|-----------|------|-------------|------|-----|----|----------------|----------------|---|
| | [mm] | [mm] | | | | | [mm] | [mm] | [mm] | [mm] | | | n _H | n _N | |
| 30614 _{kom} | 48 | 166 | 132 | 52 | 26 | 11.0 | 4.0/40 | 22 | 12 | 11.6 | - | 12 | 6 | 7.6 | |
| 30615 _{kom} | 51 | 165 | 135 | 49 | 25 | 11.0 | 4.0/40 | 22 | 12 | 11.9 | - | 12 | 6 | 7.9 | |
| 30616 _{kom} | 60 | 160 | 144 | 40 | 20 | 11.0 | 4.0/40 | 22 | 12 | 12.8 | - | 12 | 6 | 8.8 | |
| 30617 _{kom} | 70 | 155 | 154 | 30 | 15 | 11.0 | 4.0/40 | 22 | 12 | 13.8 | - | 12 | 6 | 9.8 | |
| 30618 _{kom} | 73 | 154 | 157 | 27 | 14 | 11.0 | 4.0/40 | 22 | 12 | 14.1 | - | 12 | 6 | 10.1 | |
| 30619 _{kom} | 76 | 152 | 160 | 24 | 12 | 11.0 | 4.0/40 | 22 | 12 | 14.4 | - | 12 | 6 | 10.4 | |
| 30620 _{kom} | 80 | 150 | 164 | 20 | 10 | 11.0 | 4.0/50 | 22 | 12 | 14.8 | - | 12 | 6 | 10.8 | |
| 30621 _{kom} | 90 | 145 | 174 | 10 | 5 | 11.0 | 4.0/50 | 22 | 12 | 15.8 | 0.4 | 12 | 6 | 11.8 | |
| 30622 _{kom} | 98 | 141 | 182 | 2 | 1 | 11.0 | 4.0/50 | 22 | 12 | 16.6 | 0.4 | 12 | 6 | 12.6 | |
| 30508 _{kom} | 100 | 140 | 184 | 0 | 0 | 11.0 | 4.0/50-75 | 22 | 12 | 16.8 | 0.4 | 12 | 6 | 12.8 | |
| zulässige Abweichung | + 2,0 mm - 0 | | + 2,0 - 0 | | | | | | | | | | | | |



Hinterm Schloss 8-10
32549 Bad Oeynhausen
Tel 05731/7580-0
Fax 05731/7580-49

Baubeschläge GmbH

244_0443_09-2005 21.09.05 CC

Abmessungen GH Balkenschuhe
Typ GH 04 / Kombi

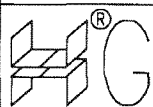
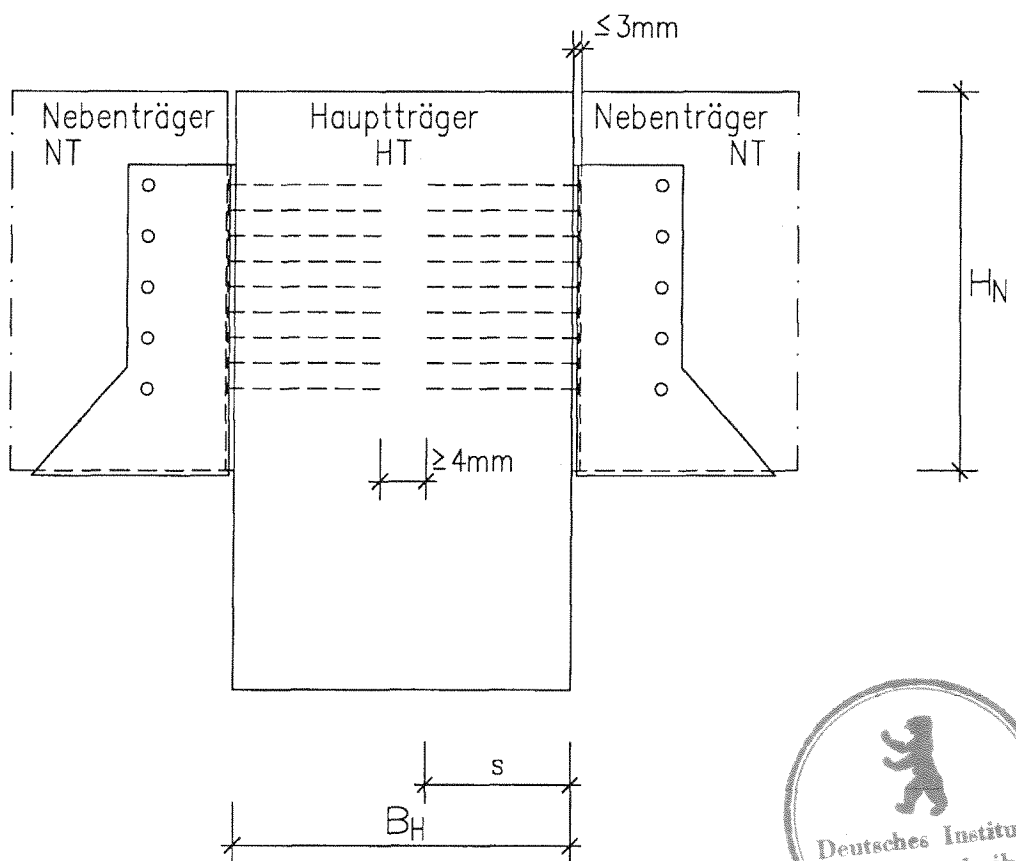
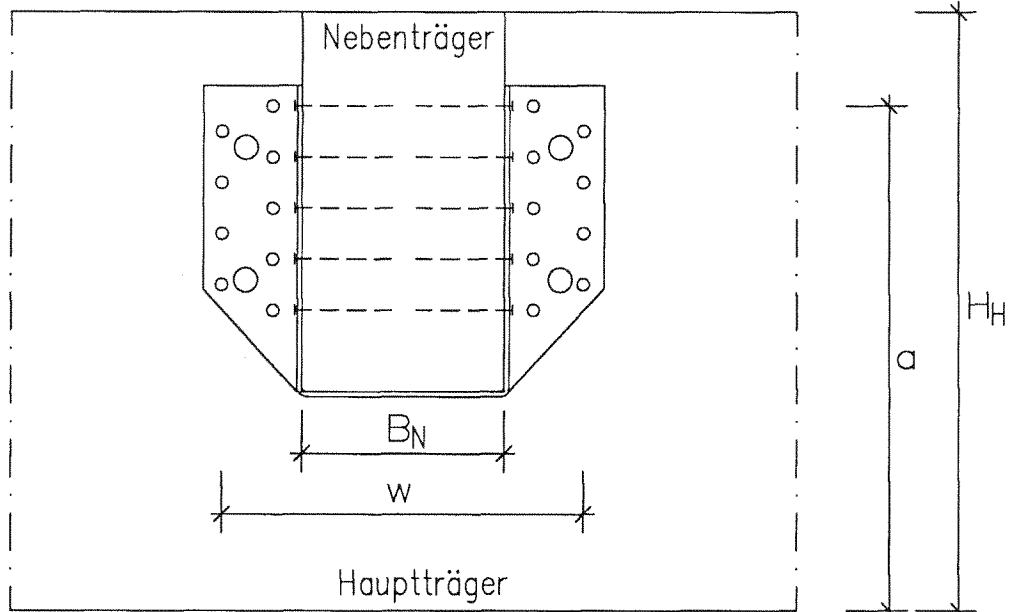
Anlage 3

zur allgemeinen bauaufsichtlichen
Zulassung Z-9.1-244 vom
2. Mai 2006



Balkenschuhanschuß

Hauptträger aus Vollholz oder Brettschichtholz



Hinterm Schloss 8-10
32549 Bad Oeynhausen
Tel 05731/7580-0
Fax 05731/7580-90

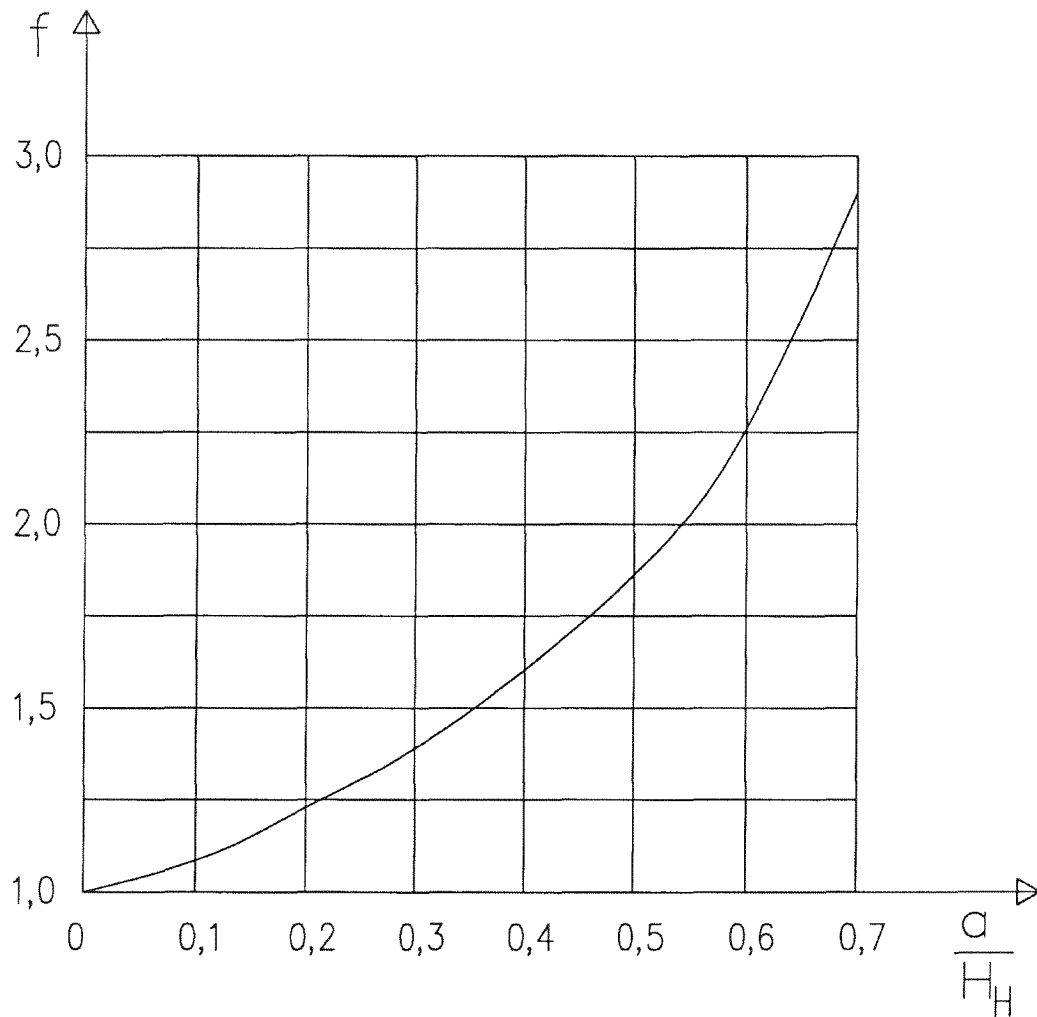
Baubeschläge GmbH

244_04A6_09-2005 21.09.05 CC

Balkenschuhanschuß
Hauptträger aus Vollholz
oder Brettschichtholz

Anlage 6
zur allgemeinen bauaufsichtlichen
Zulassung Z-9.1-244 vom
2. Mai 2006

Abhängigkeit des f – Wertes vom Verhältnis $\frac{a}{H_H}$



Hinterm Schloss 8-10
32549 Bad Oeynhausen
Tel 05731/7580-0
Fax 05731/7580-90

Baubeschläge GmbH

244_0447_09-2005 21.09.05 CC

Geometriefaktor f

Anlage 7

zur allgemeinen bauaufsichtlichen
Zulassung Z-9.1-244 vom
2. Mai 2006

Balkenschuhanschuß

Befestigungsuntergrund aus Stahl, Beton oder Mauerwerk

