

NEU

PBR, PCR, PT Stützenfüße

SIMPSON
Strong-Tie

Ihr Nutzen

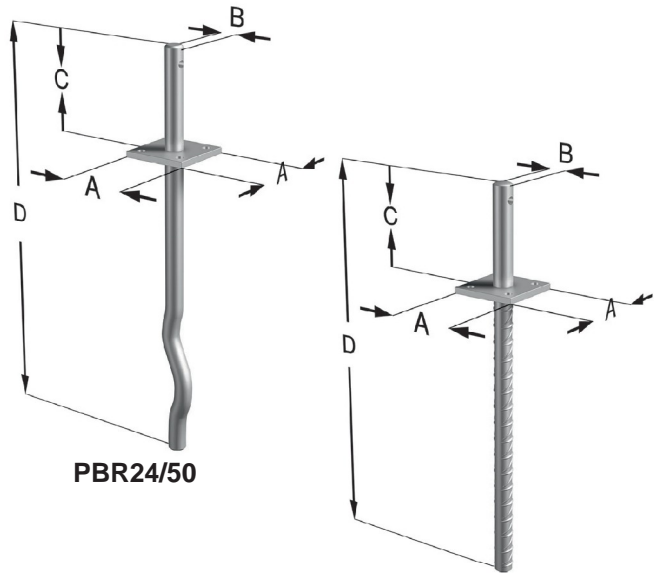
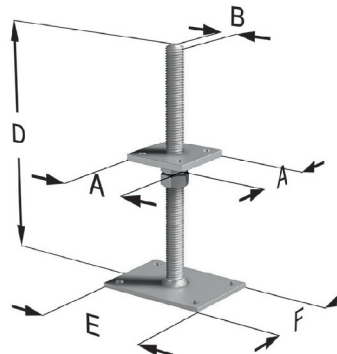
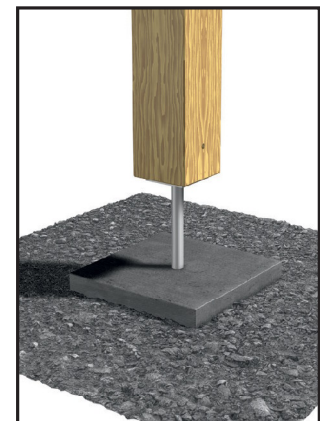
- Für Stützenquerschnitte ab 80x80 mm
- Schneller Einbau durch Einsetzen in eine Ø24 mm Bohrung
- PT30 höhenverstellbar
- Korrosionsbeständig durch Feuerverzinkung mit mind. 55 µm gemäß DIN EN 1461 im Außenbereich

Schnelle Montage

- Bohrung Ø24 mm
- Einsenkung der Tragplatte 80/80 mm optional
- Einsetzen der Stützenfüße
- Ggf. Anschrauben der Tragplatte an die Holzstütze (4 Löcher Ø 9 mm)
- Sogsicherung mit Ø10mm Stabdübel beim PCR und PBR
- Aufdübeln auf Betonsockel beim PT30 mit M10 Ankerbolzen bzw. einbetonieren der PCR und PBR



Zur Montage empfehlen wir die Bohrschablone BTBS40, Verwendung mit der Reduzierhülse

**PBR24/50****PCR24/50****PT30**

Art.No.	Maße [mm]							Gewicht kg/St.	St./ Palette
	A	B	C	D	E	F	Ø		
PT30G-B	80	24		300	140	90	9;11	1,900	324
PCR24/50G-B	80	24	123	531			9;11	1,700	480
PBR24/50G-B	80	24	123	495			9;11	2,100	480

SIMPSON STRONG-TIE® GmbH
Deutschland

Österreich/ Italien:

Riederhofstr. 27 • D-60314 Frankfurt
Tel.: +49 69 67 737 89-0 • Fax: +49 69 67 737 8969

Schweiz:

Bohnletweg 3 • CH-5024 Küttingen
Tel.: +41 62 827 36 77 • Fax +41 62 827 43 05

www.strongtie.de
info@strongtie.de

© Copyright 2010 SIMPSON STRONG-TIE
F-PT/PCR/PBR-0210